

Monitor HD 10" - à prova d'água

Código 1941

DESCRIÇÃO GERAL

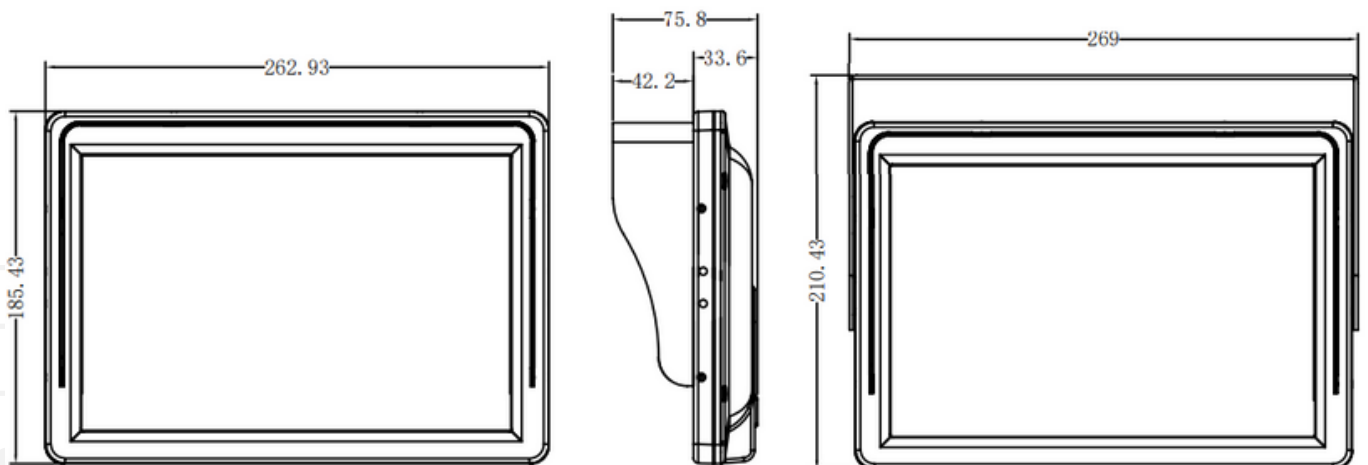


O monitor 10" HD possui 4 canais para monitorar até 4 câmeras simultaneamente e proporcionar imagens em HD de alta qualidade, sendo a mais indicada para se visualizar mais de 1 câmera simultaneamente devido ao seu tamanho. Pensando para segurança, a solução elimina pontos cegos e evita acidentes.

ESPECIFICAÇÕES

Número de câmeras	Até 4 câmeras	Resolução	1024x600
Tela	LED (10")	Corrente	0.3A ~0,58A
Peso	1.510 Kg	Alimentação	9 ~ 36 Volts DC
Corpo	Alumínio	Entrada	CB/PAL/NTSC
Grau de Proteção	IP69	Suporte	Metálico em U

DESENHO TÉCNICO



Revisão: 02

Câmera HD K2on

Código 1243

DESCRIÇÃO GERAL

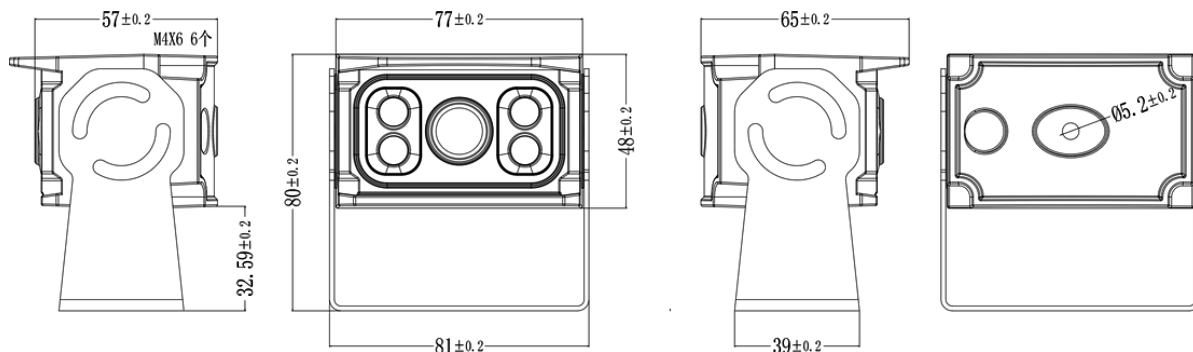


A Câmera HD Max K2on foi desenvolvida para trazer imagem HD superior em 960p que elimina possíveis pontos cegos, devido a sua qualidade de imagem superior ela pode diminuir o risco de acidentes e trazer aumento a sua produção, além da possibilidade de análises mais detalhadas em vídeo. Com IP 69, possui vedação contra jatos de água e poeira. Indicada para ambientes Heavy Duty, a câmera HD K2on é compatível com qualquer veículo ou máquina dos setores de mineração, florestal, agrícola, construção civil e transportes.

ESPECIFICAÇÕES

Visão	Diurna/Noturna	Lente	Policarbonato
Suporte	Metálico com Epóxi	LED	4
Peso	0.411 Kg	Visão Noturna	Colorida
Corpo	Alumínio	Ângulo de visão	120°
Grau de Proteção	IP69	Resolução	960p
Consumo	0,15a	Alimentação	12V (Alimentado pelo monitor)

DESENHO TÉCNICO



Revisão: 03

Monitor 10" HD - com DVR

Código 1915

DESCRIÇÃO GERAL

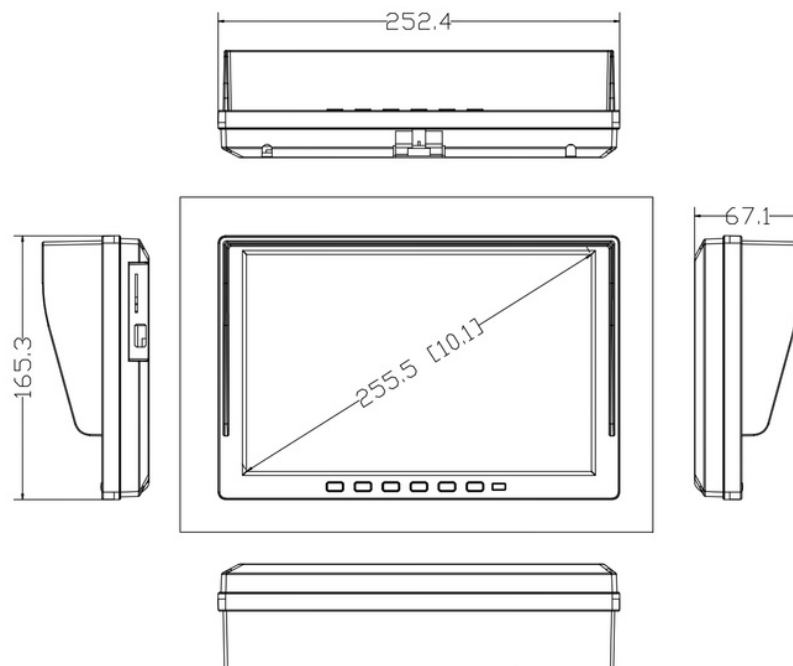


O monitor 10" com DVR integrado fornece imagens de alta qualidade e facilidade de gravação. Possuindo 4 canais para monitoramento, tem capacidade de gravar em alta qualidade de até 4 câmeras simultâneas em um único cartão SD de 256G.

ESPECIFICAÇÕES

Número de câmeras	Até 4 câmeras	Resolução	1024x600
Tela	IPS (10.1")	Corrente	0.215A ~ 0.431A
Peso	0,600 Kg	Alimentação	9 ~ 36 Volts DC
Corpo	ABS	Entrada	CB/PAL/NTSC
Grau de Proteção	IP54	Suporte	Horizontal e vertical

DESENHO TÉCNICO



Câmera HD Night Vision

Código 1928

DESCRIÇÃO GERAL

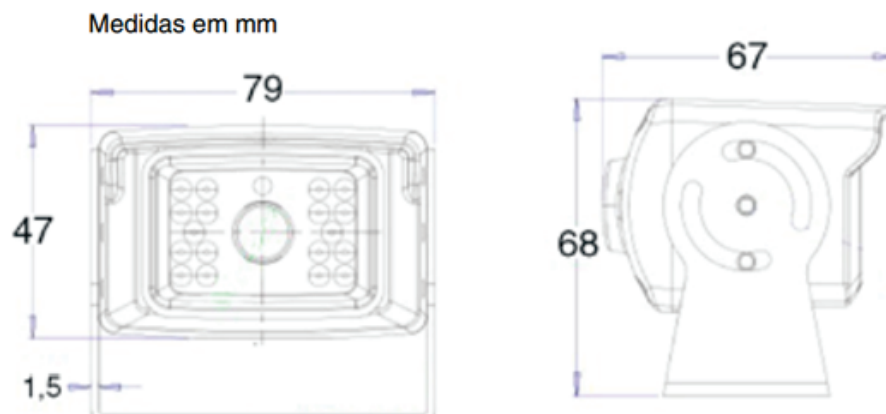


A câmera HD night vision K2on é o que existe de mais moderno em tecnologia de câmeras no sistema. Com seu sistema anti-ofuscamento e visão noturna colorida ela é ideal para operações noturnas, garantindo imagens de alta qualidade em ambientes com pouca ou nenhuma luz. Seu corpo em alumínio proporciona uma melhor resistência á impactos e conta com proteção IP 69.

ESPECIFICAÇÕES

Visão	Diurna/Noturna	Lente	Policarbonato
Suporte	Metálico com Epox	LED	18
Peso	0.411 Kg	Visão Noturna	Colorida
Corpo	Alumínio	Ângulo de visão	120°
Grau de Proteção	IP69	Resolução	1080p
Consumo	0,15a	Alimentação	12V (Alimentado pelo monitor)
Sensor	Sony Starvis IMX 327	Anti ofuscamento:	WDR

DESENHO TÉCNICO



Revisão: 03

Monitor HD 7" - à prova d'água

Código 1944

DESCRIÇÃO GERAL

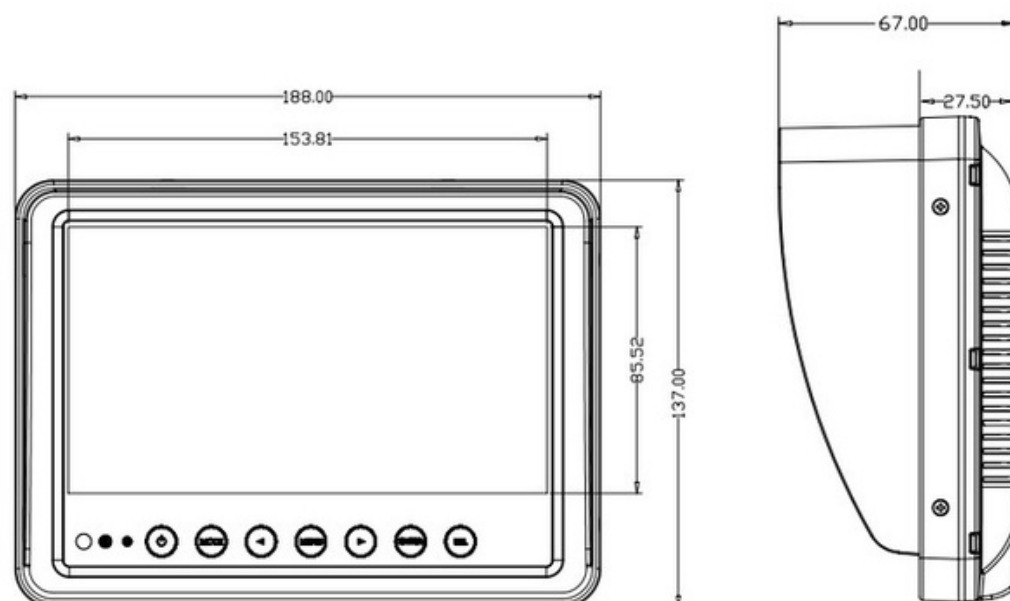


O monitor 7" HD possui 4 canais para monitorar até 4 câmeras simultaneamente e proporcionar imagens em HD de alta qualidade, com proteção IP69 e touch button é a melhor alternativa de câmera para aplicações pesadas que precisam de proteção contra entrada de partículas de poeira e água.

ESPECIFICAÇÕES

Número de câmeras	Até 4 câmeras	Resolução	1024x600
Tela	LCD IPS (7")	Corrente	0.15A ~ 0.27A
Peso	0.650 Kg	Alimentação	9 ~ 36 Volts DC
Corpo	Alumínio	Entrada	CB/PAL/NTSC
Grau de Proteção	IP69	Suporte	Horizontal e vertical

DESENHO TÉCNICO



Revisão: 02