

## Radar Anti- Colisão

Código 1848

### DESCRIÇÃO GERAL



O Radar K2on é equipado com a mais recente tecnologia de ponta, que utiliza componentes avançados para emitir alertas sonoros e visuais, advertindo os operadores de possíveis choques e atropelamentos. Possui um alcance de detecção amplo e uma sensibilidade elevada, conseguindo detectar mesmo em condições desfavoráveis, como na presença de chuva e poeira.

### ESPECIFICAÇÕES

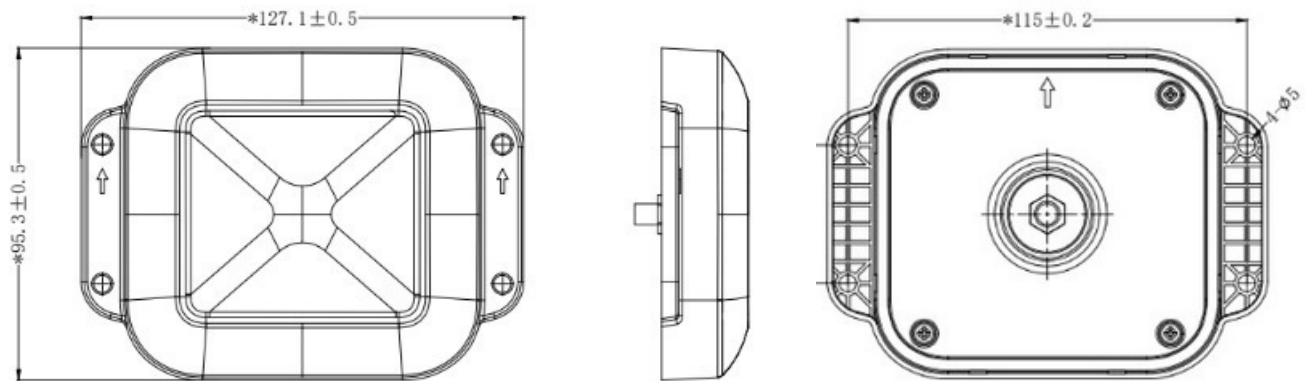
Especificações Técnicas -Sensor + Display	
Dimensões do display:	38 mm x 50mm x 62mm
Dimensões do sensor:	98mm x 28mm x 138mm
Tensão:	9~36V
Consumo:	<300mA em 12V
Temperatura de Trabalho:	-40 a 80°C
Frequência de Trabalho:	77Ghz – 81Ghz
Alcance:	Até 35 metros máquina / 25 pessoas
Ângulo de detecção:	15° a 120°
Tipo de alerta:	Visual e sonoro
Grau de proteção:	IP 68
Ângulo Vertical:	30°
Ângulo Horizontal:	150°

## Radars Anti-Colisão

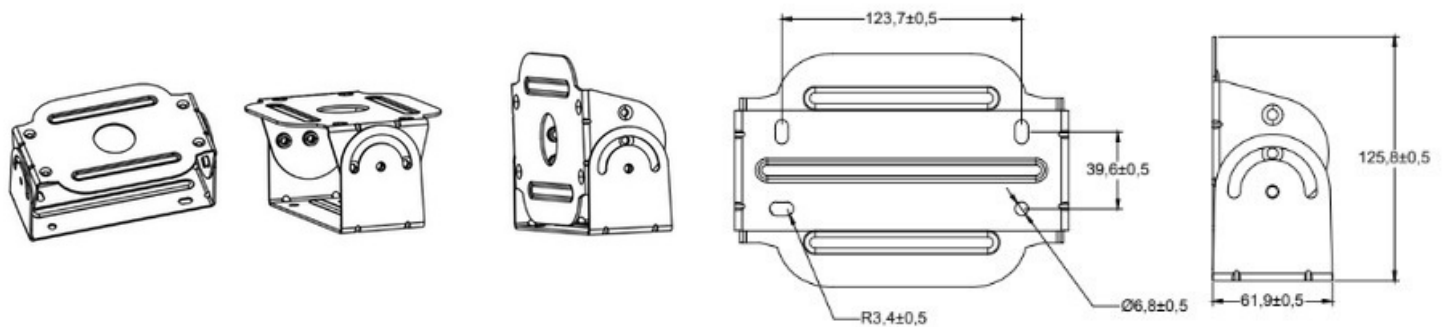
Código 1848

### DESCRIÇÃO GERAL

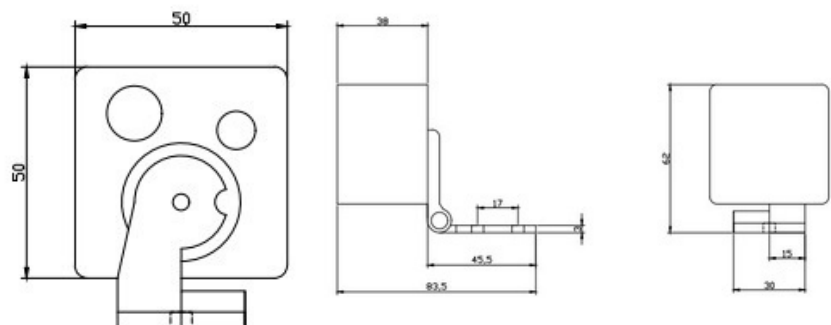
#### ▪ Sensor



#### ▪ Suporte Sensor



#### ▪ Display



Revisão: 02