



Sinalizador 12W

Código: 1787

DESCRIÇÃO GERAL

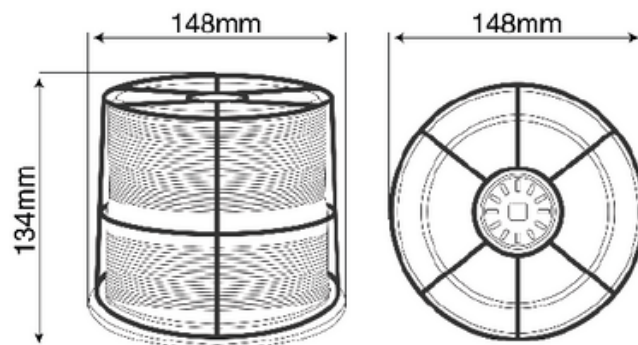
O sinalizador Altezza LED 12W foi projetado para aumentar a segurança no ambiente de trabalho. Através de LEDs de alta tecnologia e 3 funções: rotativo, estrobo e estrobo rápido, a solução sinaliza e desperta a atenção de todos aqueles que estão trabalhando próximos às máquinas. Com resistência à impactos, o sinalizador Altezza LED 12W é indicado para uso em ambientes Heavy Duty.

ESPECIFICAÇÕES

Base	ABS	Lente	Policarbonato
Grade de proteção	Aço Inox	LED	40 de 0,3 Watts (Epistar)
Peso	0.495 Kg	Alimentação	9 ~ 36 Volts DC
Vida útil	Até 50.000 horas	Fixação	Parafuso/Magnética
Grau de proteção	IP 68	Funções	Rotativo/Estrobo/Estrobo rápido

Alimentação com fonte auxiliar: 110V a 220V

DESENHO TÉCNICO



Revisão: 02