

**Farol Altezza LED B-2700 - Spot**

Código: 1815

DESCRIÇÃO GERAL

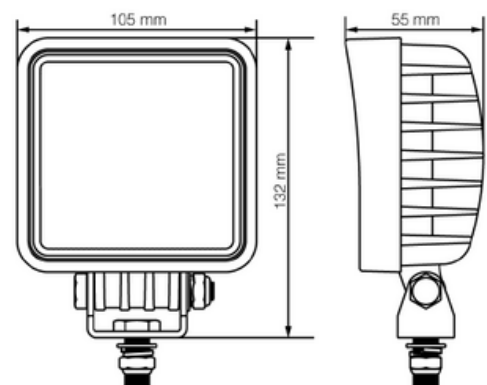
O farol de LED Altezza B-2700 foi desenvolvido com componentes de alta qualidade, lente de policarbonato, corpo de alumínio 6063 e suporte de aço inox 304. É um farol com formato quadrado com as mesmas características técnicas do Farol Altezza B-2700 redondo, ambos preparados para diversas aplicações em maquinário pesado.

ESPECIFICAÇÕES

Corpo	Alumínio 6063	Lente	Policarbonato
Suporte	Aço Inox 304	LED	9 de 3.6 Watts (Samsung)
Peso	0.551 Kg	Cor	6.000K
Vida útil	Até 30.000 horas	Corrente	0.9A ~ 1.9A
Grau de proteção	IP 69	Alimentação	9 ~ 36 Volts DC
Ângulo de abertura	Spot	Lúmens Nominais	2.700 Lúmens

ÂNGULO DE ABERTURA

50° 30° 15° 5° 0° 5° 15° 30° 50°



Revisão: 02